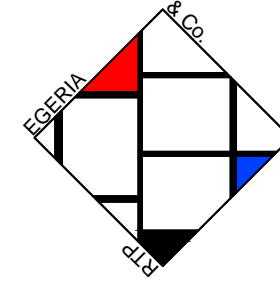


CITTA' METROPOLITANA DI CAGLIARI
COMUNE DI ASSEMINI



Via Alfieri 21, Oristano
 Tel./Fax 078378797
 E-mail: studioegeria@gmail.com

**LAVORI DI EMERGENZA 2018
 INTERVENTI DI SISTEMAZIONE IDRAULICA
 DEI CANALI DEL TERRITORIO PER LA
 RIDUZIONE DEL RISCHIO RESIDUO,
 SISTEMAZIONE DELL'ALVEO DEL CANALE
 GIACCU MELONI E INFRASTRUTTURE
 PUNTUALI**

**TAVOLA
 B.03**

OPERE D'ARTE

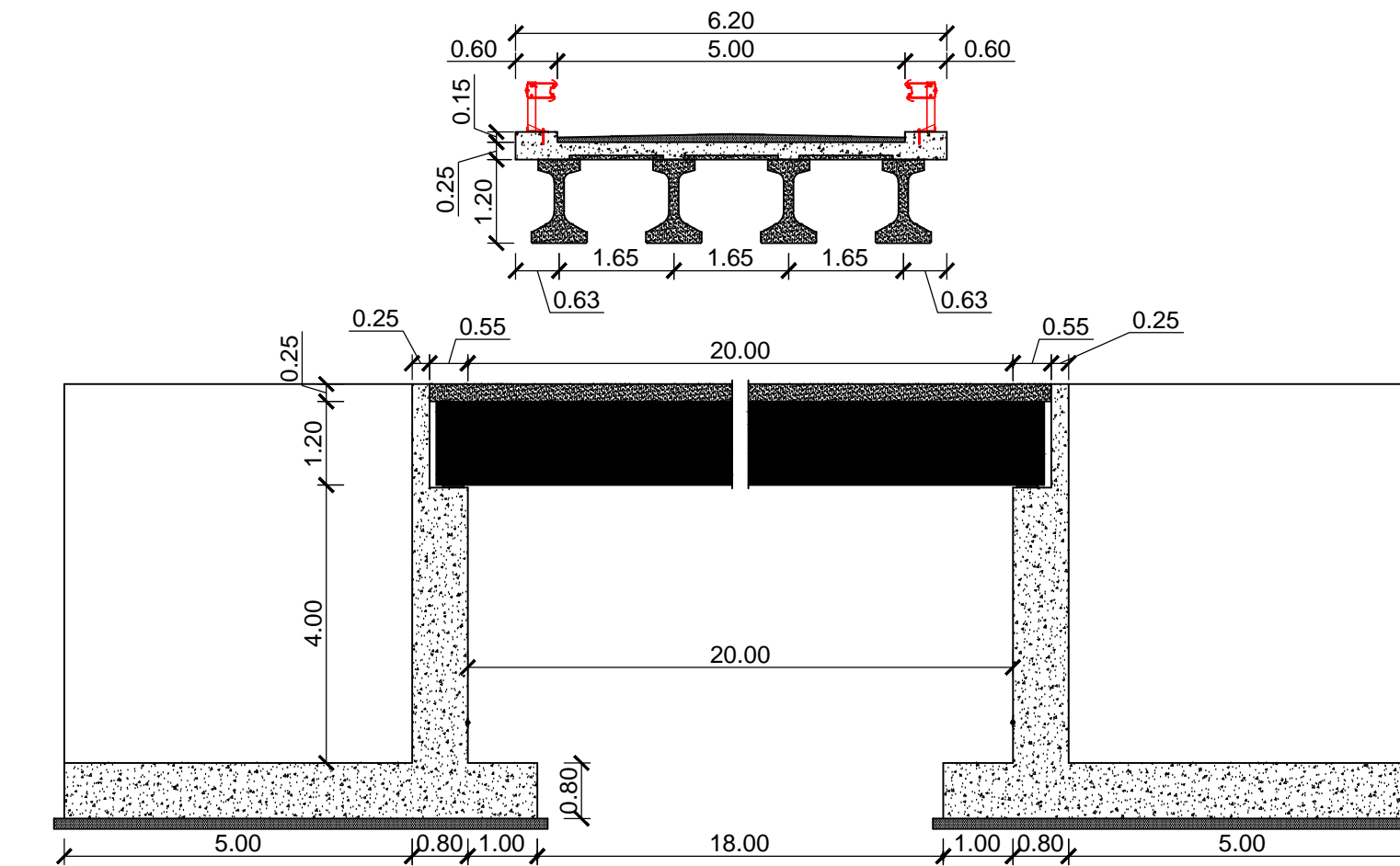
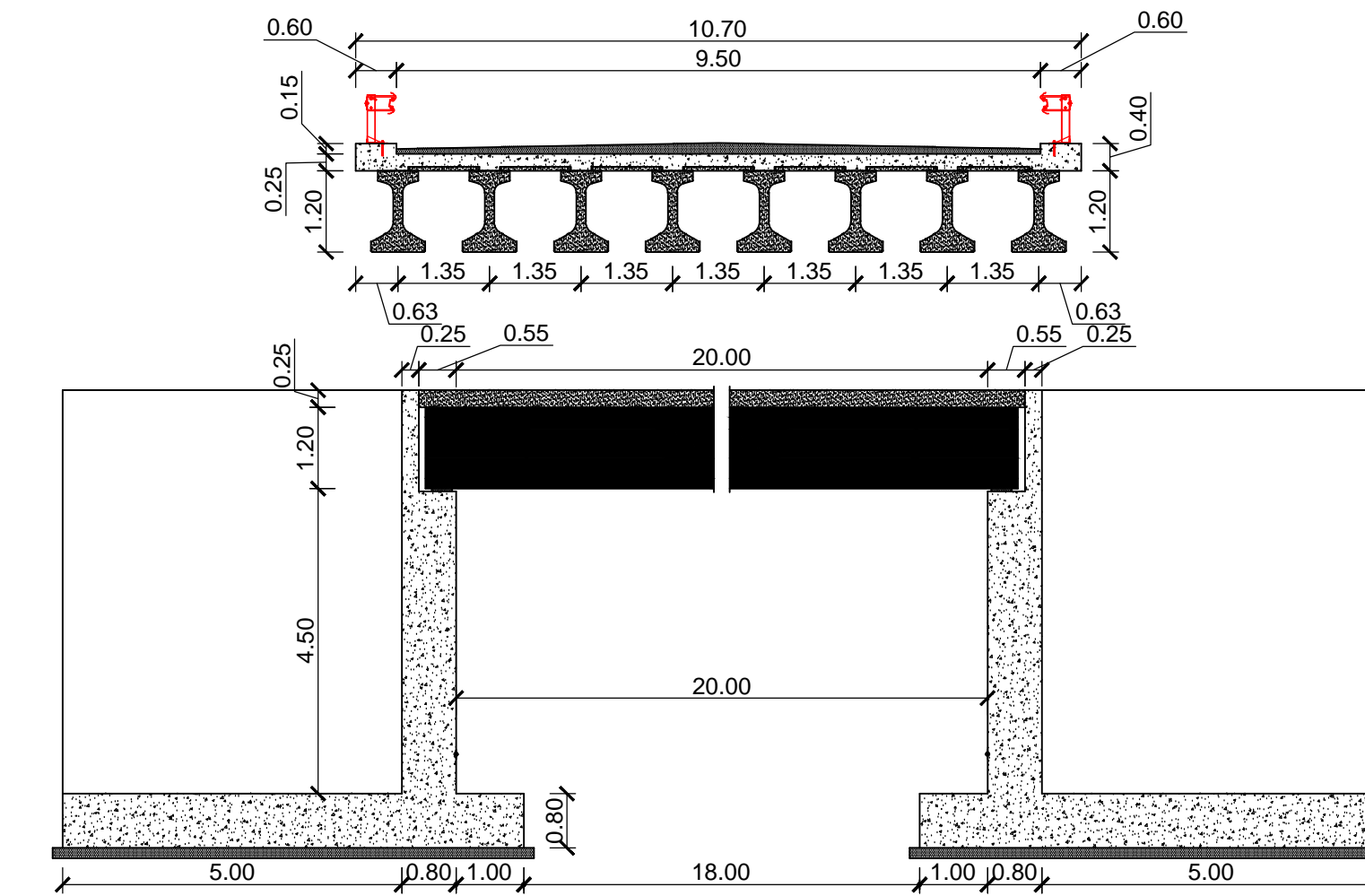
**PROGETTO DI FATTIBILITA' TECNICA ED
 ECONOMICA**

I COMPONENTI RTP

- R.T.P. Studio Tecnico Associato Egeria degli Ingg. Alberto e Andrea Lutz (mandatario);
- Ing. Simone Cuccu (mandante);
- Dott. Archeologo Giuseppe Maisola (mandante);
- Dott. Forestale Carlo Poggi (mandante);
- Ing. Gian Lorenzo Cugusi (mandante - giovane professionista)

IL R.U.P. Il Commissario delegato
 Ing. Roberto Spina

SEZIONI TIPO



SCHEMI DI CARICO

