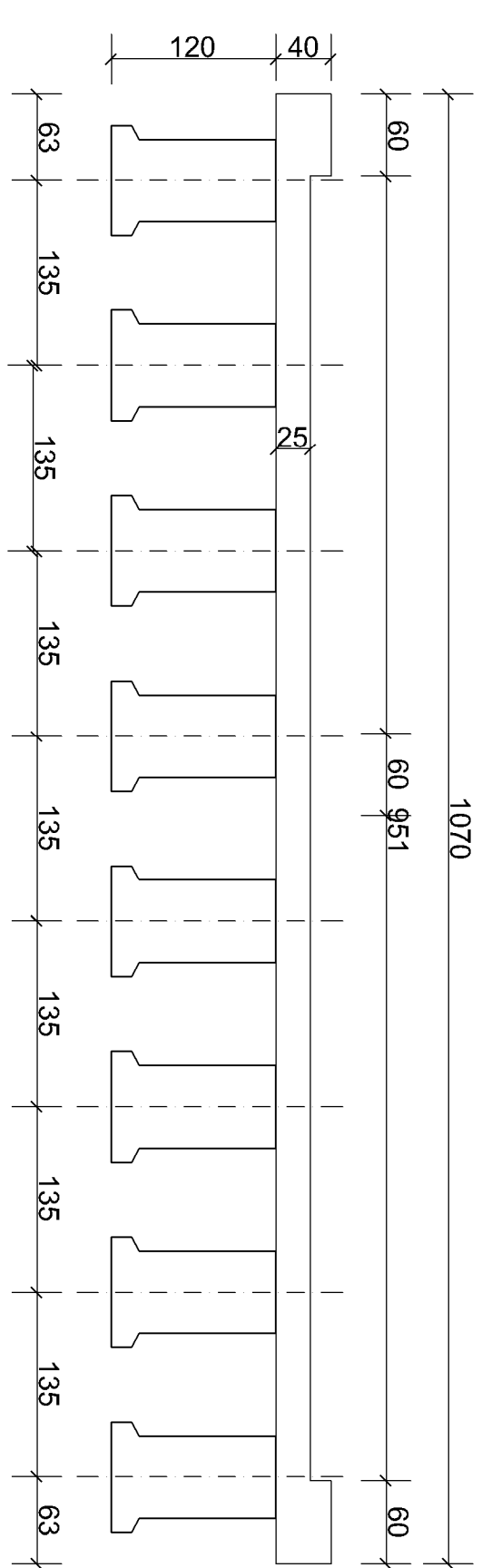
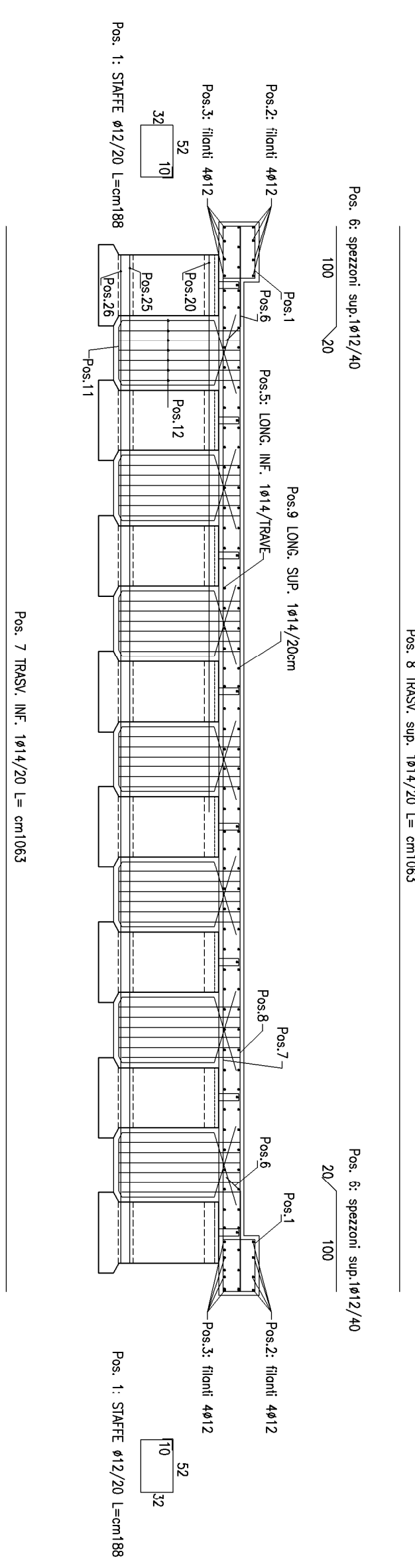


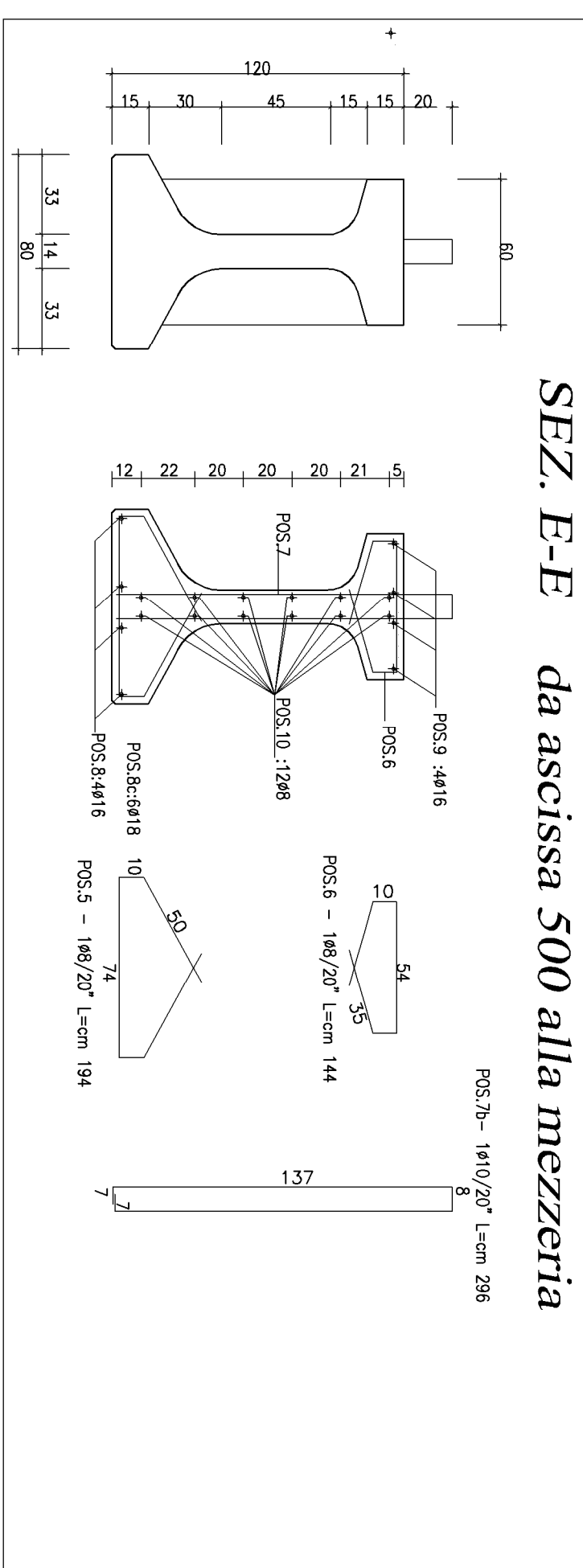
Sezione trasversale impalcato - scala 1:50



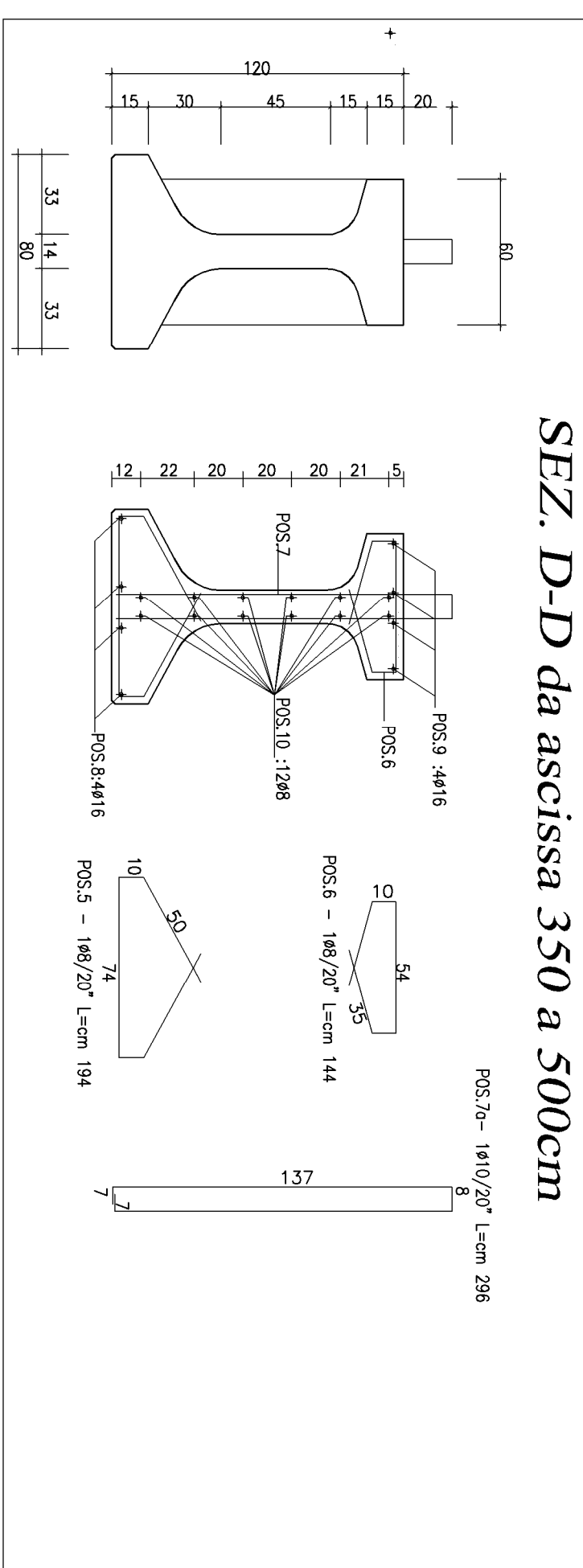
Sezione trasversale impalcato - armature soletta e traverzi di irrigidimento - scala 1:50



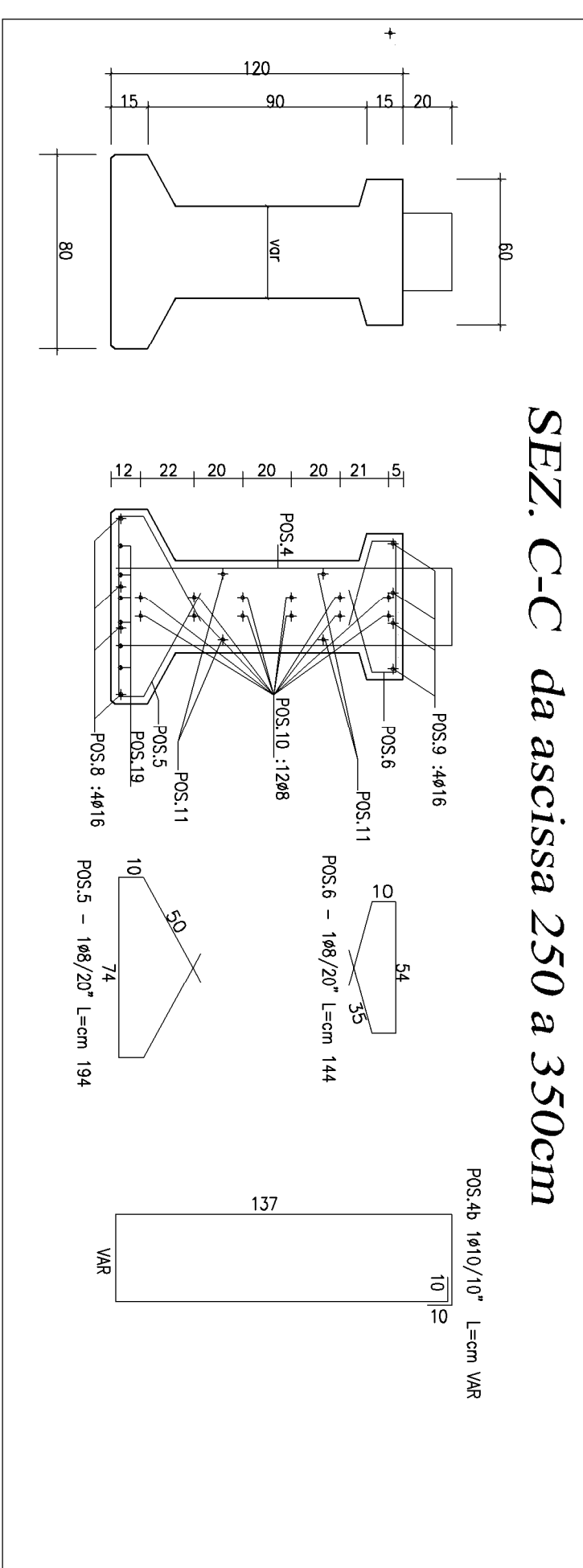
SEZ. E-E da ascissa 500 alla mezzetta



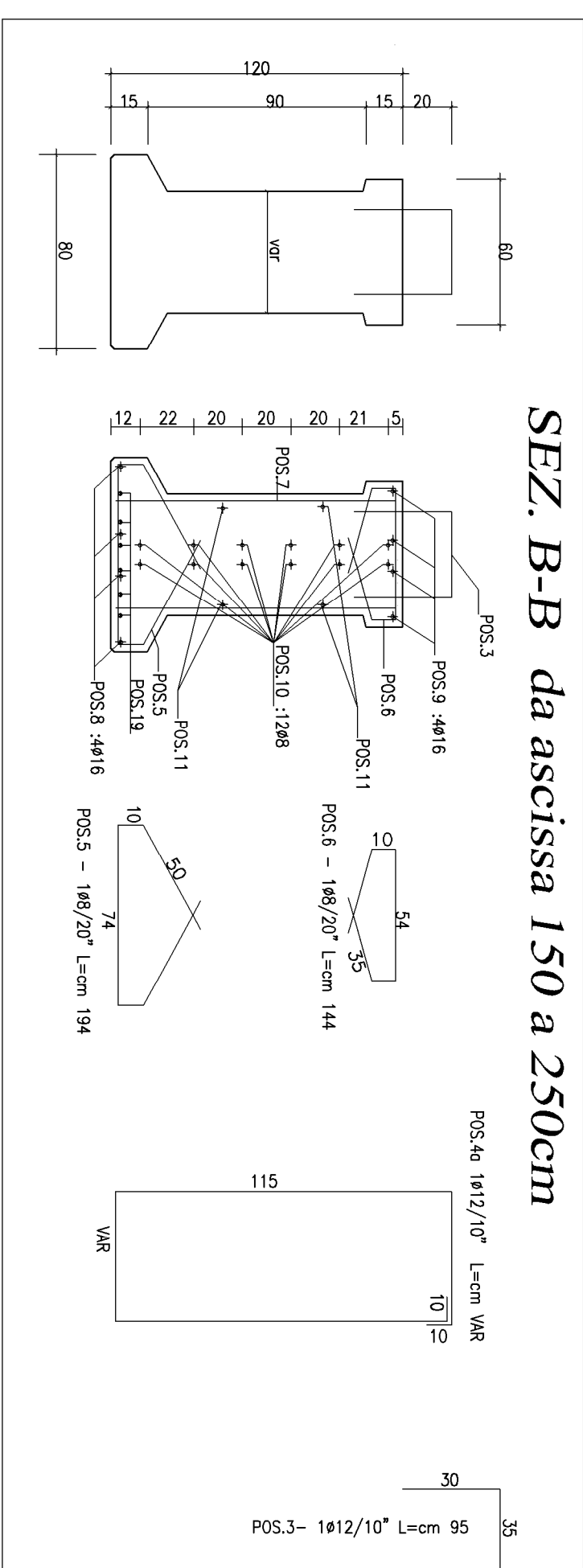
SEZ. D-D da ascissa 350 a 500cm



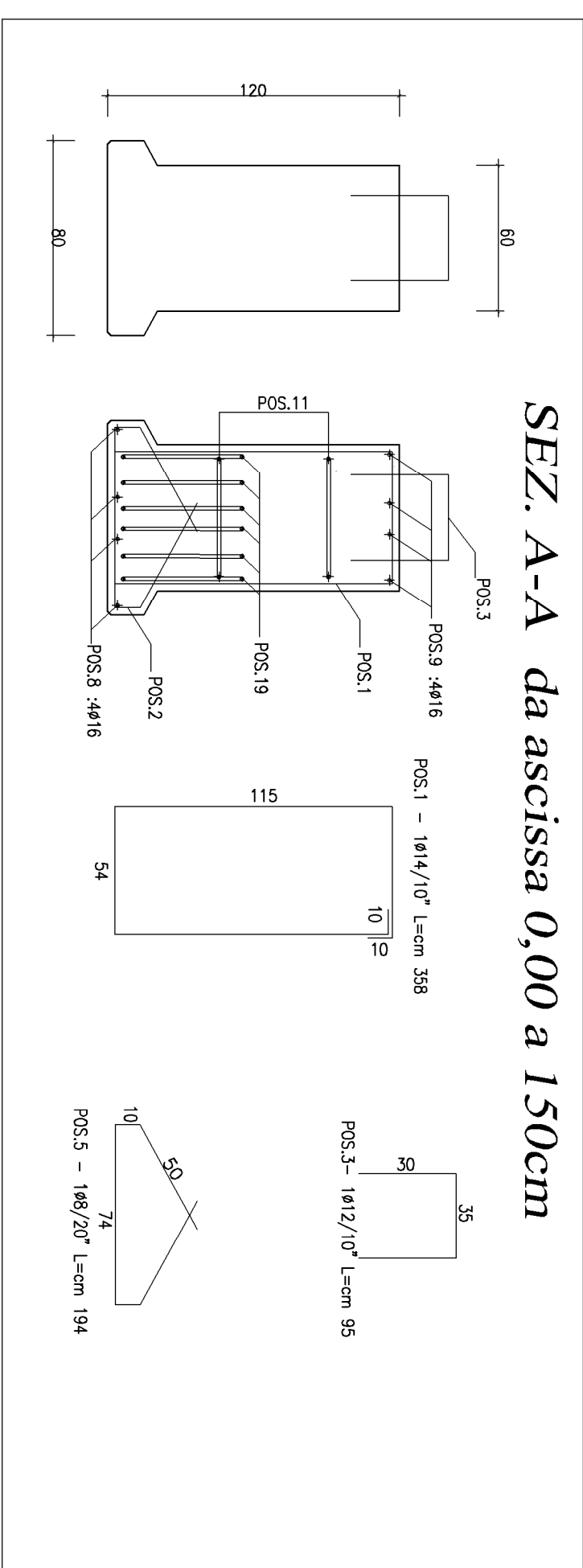
SEZ. C-C da ascissa 250 a 350cm



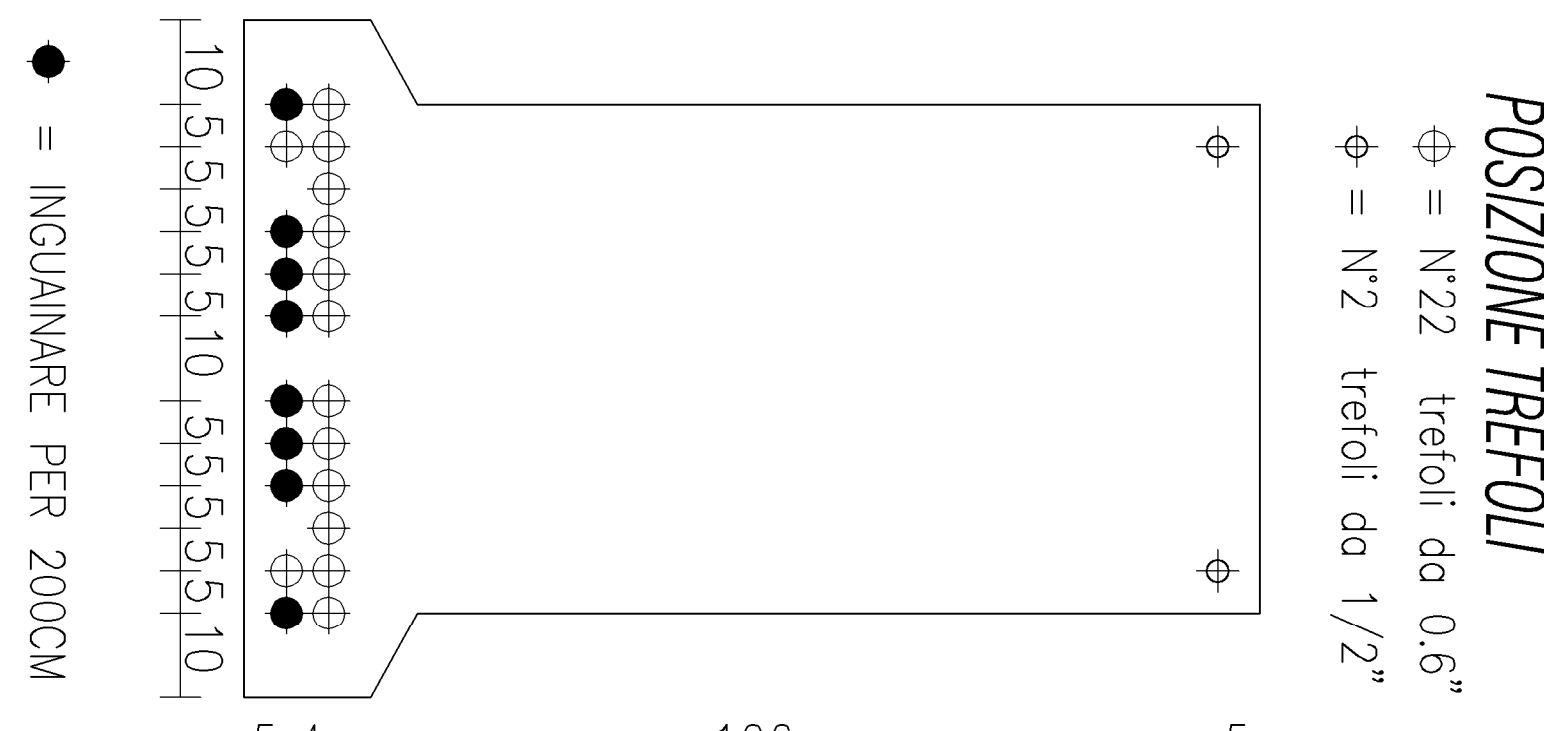
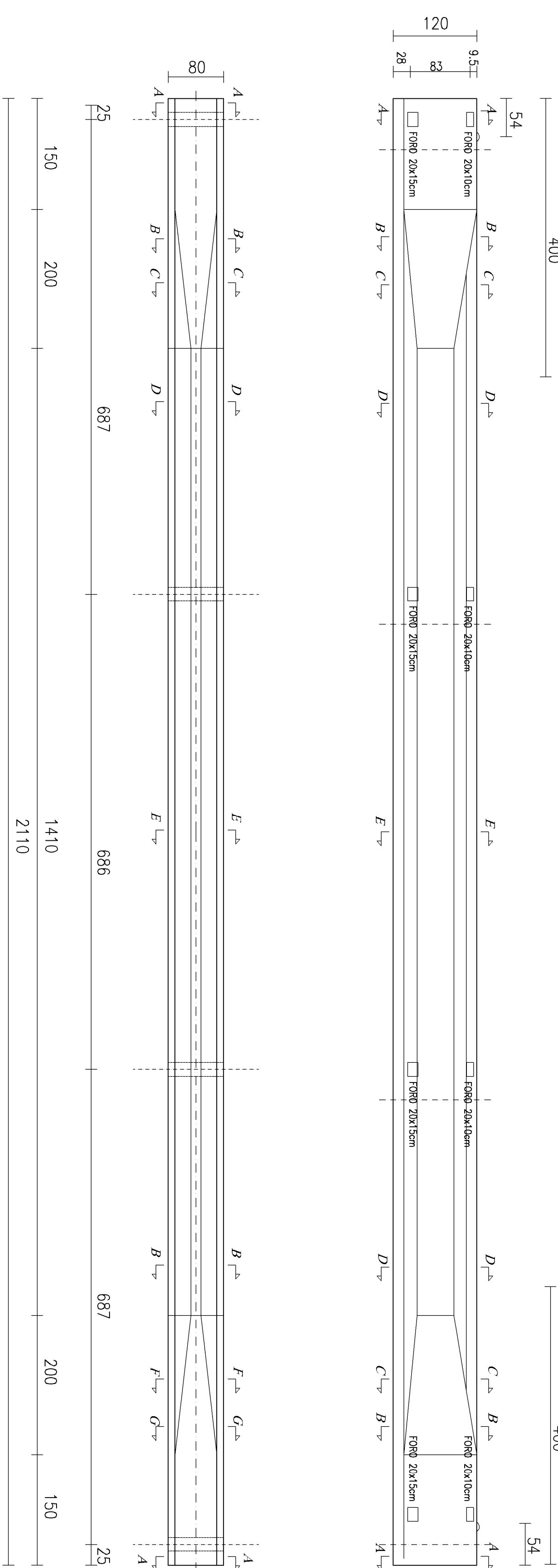
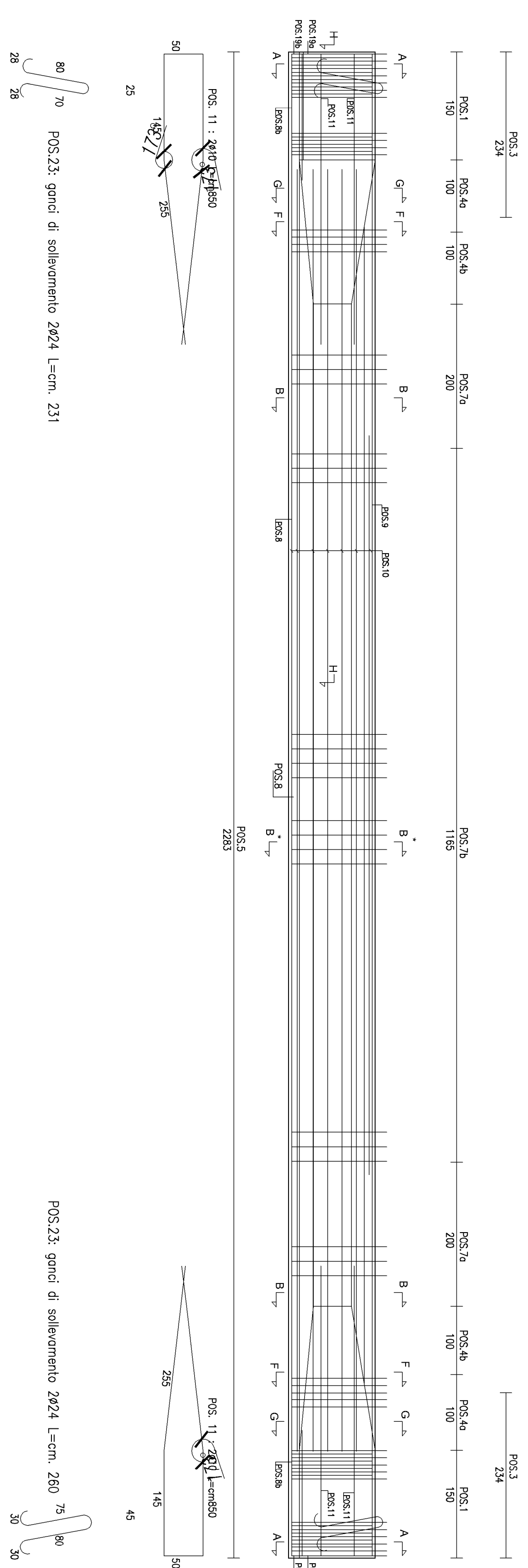
SEZ. B-B da ascissa 150 a 250cm



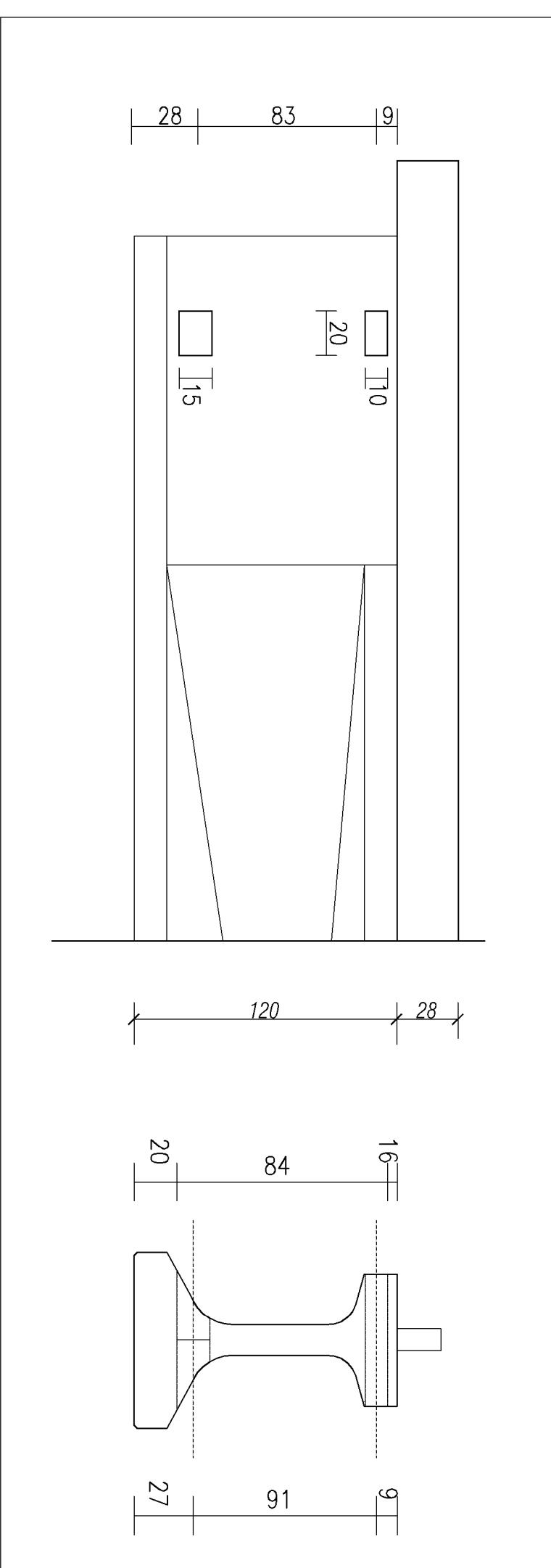
SEZ. A-A da ascissa 0,00 a 150cm



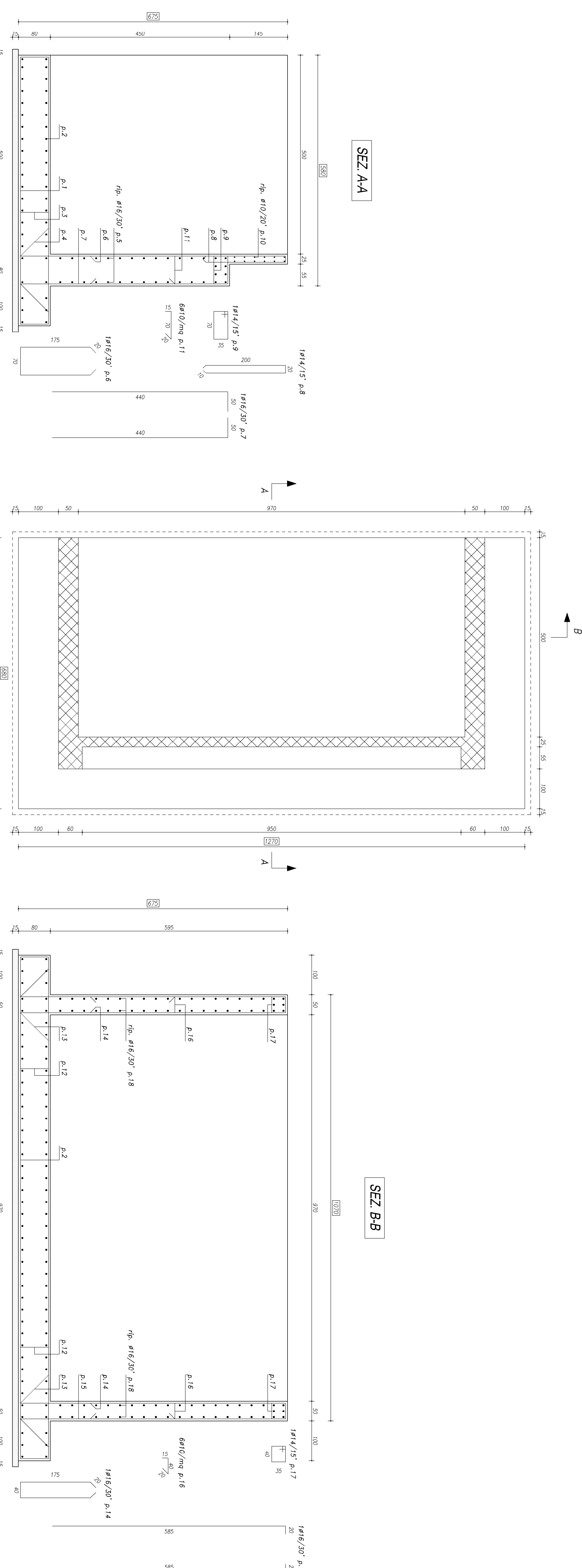
Trave impalcato in c.c.a.p. particolari armature



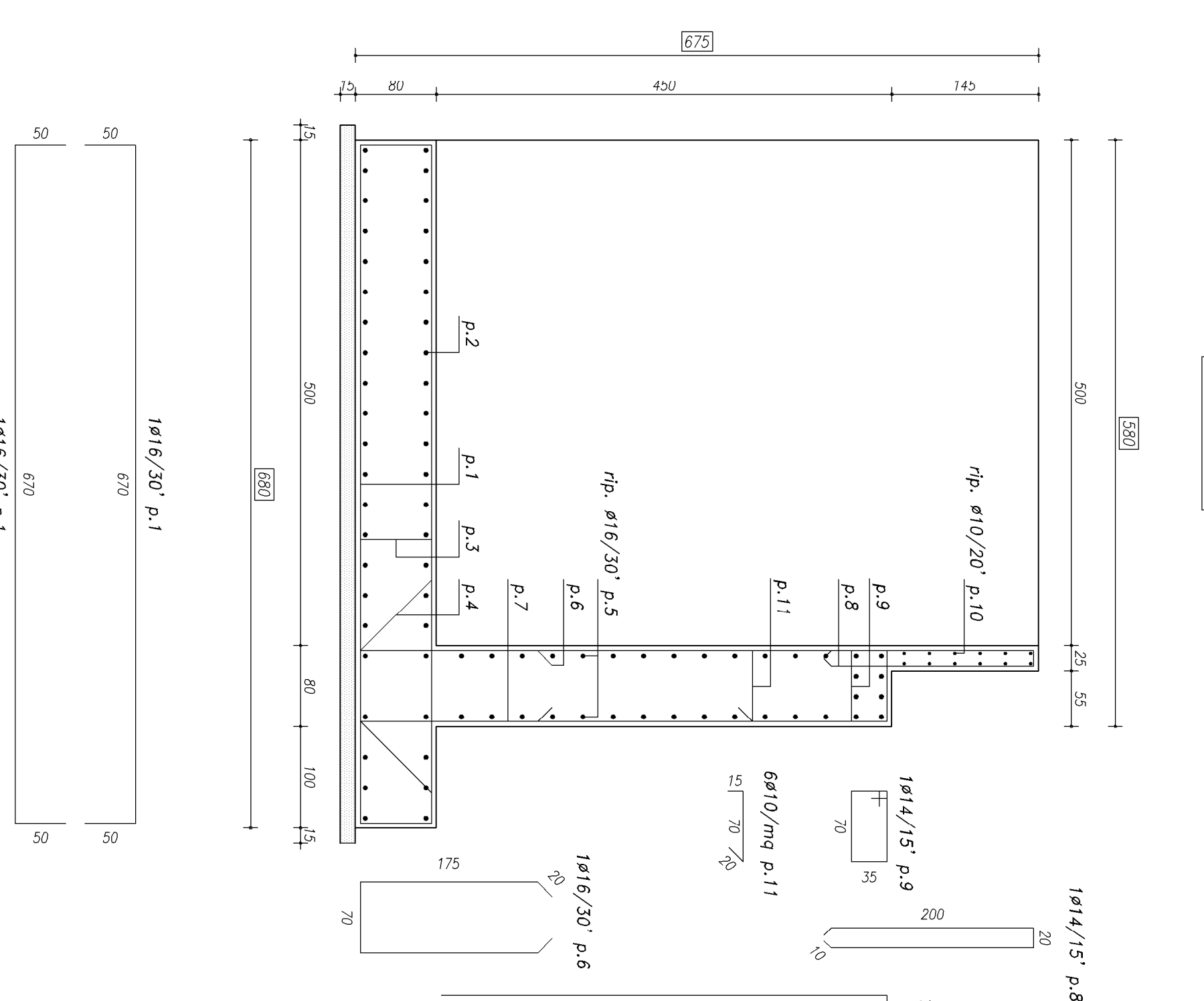
PARTICOLI FORI BARRE



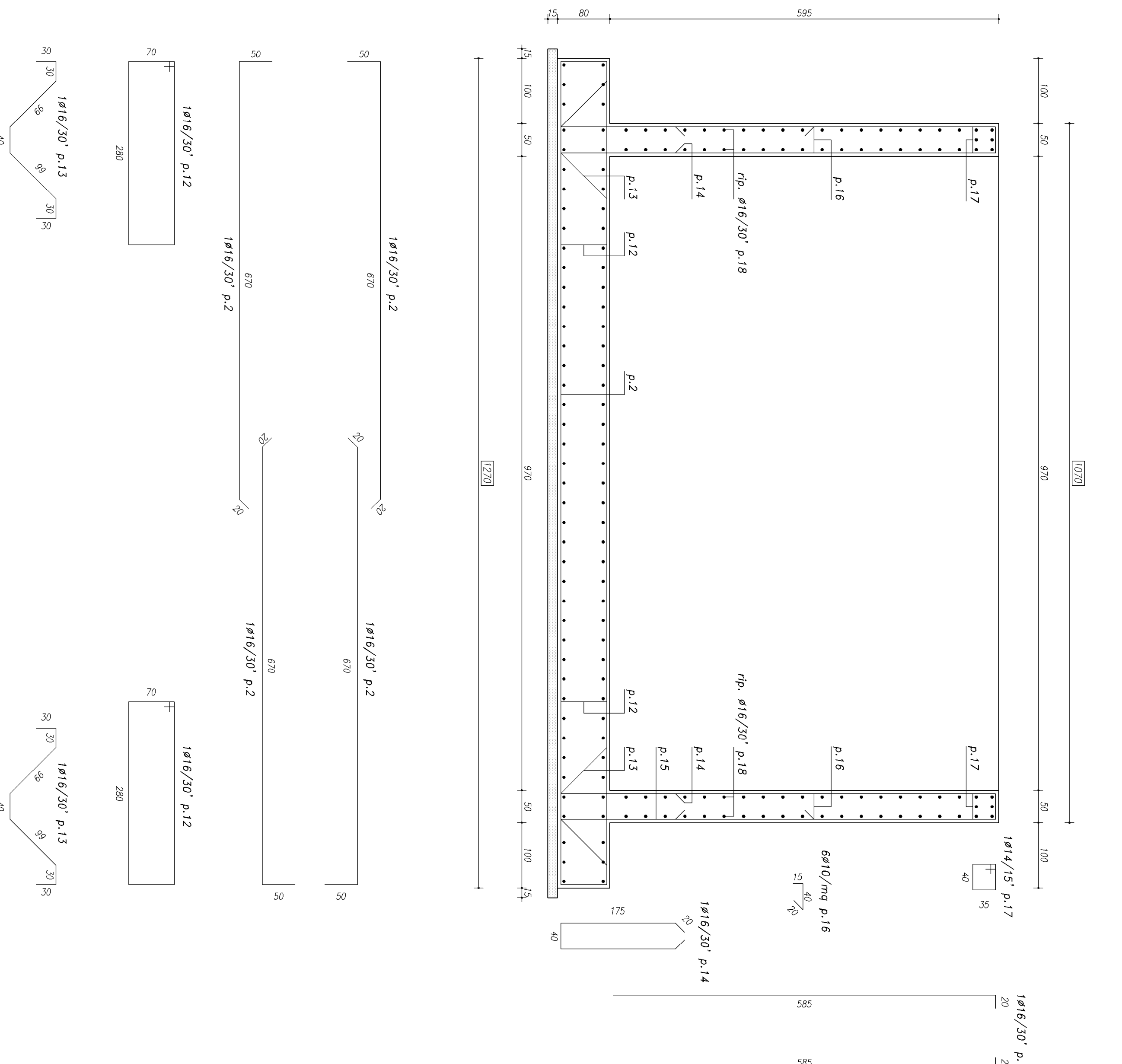
SPALLE PONTE A.



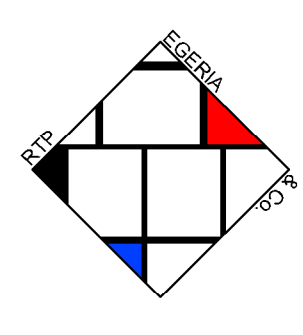
SEZ. A-A



SEZ. B-B



CITTA' METROPOLITANA DI CAGLIARI  
COMUNE DI ASSEMINI



LAVORI DI EMERGENZA 2018  
INTERVENTI DI SISTEMAZIONE IDRAULICA  
DEI CANALI DEL TERRITORIO PER LA  
RIDUZIONE DEL RISCHIO RESIDUO,  
SISTEMAZIONE DELL'ALVEO DEL CANALE  
FANTUOLI

TAVOLA  
0A.03

PARTENENZA  
ASSEMINI -  
SERBIO

PROGETTO DEFINITIVO - ESECUTIVO

I COMPONENTI RTP

- E.P. - Elaborazione definitiva
- T.S. - Tracciato definitivo
- T.C. - Tracciato definitivo
- T.D. - Tracciato definitivo
- T.P. - Tracciato definitivo
- T.R. - Tracciato definitivo
- T.S. - Tracciato definitivo
- T.C. - Tracciato definitivo
- T.D. - Tracciato definitivo
- T.P. - Tracciato definitivo
- T.R. - Tracciato definitivo

COLLABORATORI

Prof. Ing. ...

Prof. Ing. ...

Prof. Ing. ...

Prof. Ing. ...

Prof. Ing. ...

Prof. Ing. ...

Prof. Ing. ...

Prof. Ing. ...

Prof. Ing. ...

Prof. Ing. ...

Prof. Ing. ...

Prof. Ing. ...

ASSEMINI  
30.12.2019